

PRESSOSTATI REGOLABILI

Adjustable Pressure Switches

MSA

IMPIEGO

Questa serie di pressostati regolabili è stata studiata per essere impiegata nel campo della pneumatica per controllare una minima o una massima pressione d'aria compressa in un circuito di comando o di alimentazione di una macchina.

I pressostati serie MSA sono realizzati con un contatto in scambio SPDT in grado di controllare un carico elettrico da 6A con una tensione di 220Vca e di comandare direttamente sia carichi induttivi che resistivi senza l'impiego di circuiti ausiliari.

E' opportuno montare i pressostati in posizione verticale, sulla linea da controllare, per evitare di raccogliere, all'interno del corpo in entrata, impurità che possano influire sul regolare funzionamento o modificare la pressione di intervento.

Per mezzo della vite di regolazione è possibile tarare il pressostato al valore di pressione desiderato, previa la rimozione della boccola.

Su richiesta vengono forniti pressostati già tarati al valore di pressione desiderato.

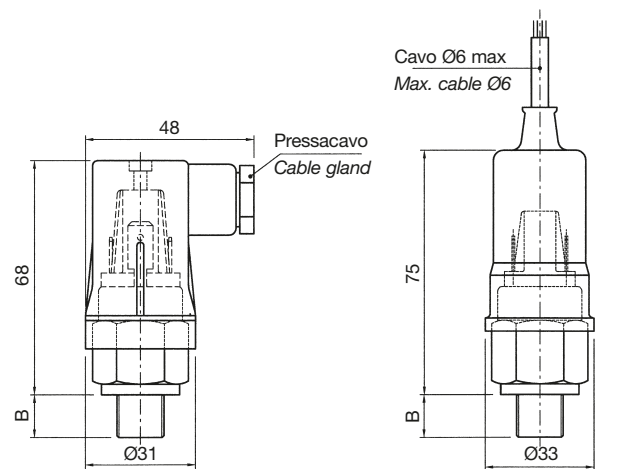
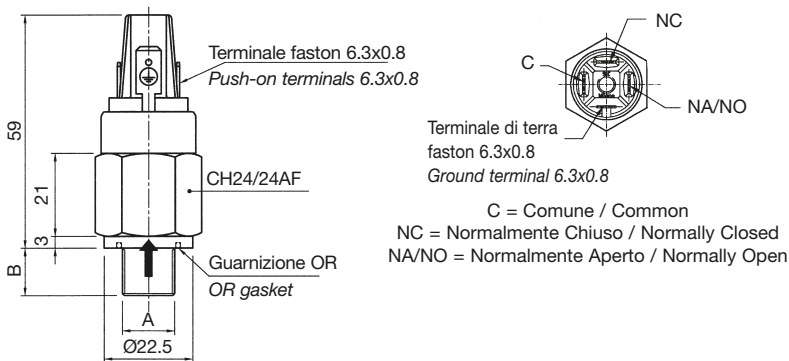
USE

This series of pressure switches has been designed to be used in pneumatics to monitor the min. or max. pressure of compressed air in the control or feeding circuit of a machine.

MSA pressure switches are available with SPDT contacts rated at 6A/220Vac and can work directly with both inductive or resistive loads without any other accessory circuit.

It is advisable to fix the pressure switch vertically to the line to avoid that any condensation or residues, remaining inside, could affect the correct working or change the set-point adjustment. Using the proper adjusting screw it is possible to set the switching point required.

Pressure switches factory-set to a required value can be supplied on request.



CAP. 13 PG07 - Cod. 30010
CAP. 13 PG09 - Cod. 30011

CAP. 16 - Cod. 30012

DATI TECNICI

Portata contatti	6(2)A/250 Vca
Portata contatti	2(1)A/24 Vcc
Protezione senza cappuccio	IP 00
Protezione con CAP13	IP 65
Protezione con CAP16	IP 54
Differenziale fisso max. a 25°C	~15% valore di taratura
Temperatura di lavoro	-25°...+ 140°C
Numero max. di interventi a 25°C	120 / 1'
Vita meccanica	10 ⁶ cicli
Coppia di serraggio	2 Kgm

MATERIALE COMPONENTI

Corpo Ch 24	Alluminio anodizzato blu
Contatti elettrici argentati	Ag. CdO
Membrana	HNBR
Materiale cappuccio CAP13	Nylon nero
Materiale cappuccio CAP16	NBR
Castelletto portacontatti	Pocan

SPECIFICATIONS

Switch rating	6(2)A/250 Vac
Switch rating	2(1)A/24 Vdc
Protection (terminals)	IP 00
Protection with CAP13	IP 65
Protection with CAP16	IP 54
Fixed hysteresis max @25°C	ca. 15% of set-point value
Temperature range	-25°...+140°C
Max cycle rate at 25°C	120 / min.
Mechanical life	10 ⁶ operations
Tightening torque	2 Kgm

MATERIALS

24AF body	Blue anodized aluminium
Silver-plated contacts	Ag. CdO
Diaphragm (Std.)	HNBR
CAP13	Black Nylon
CAP16	NBR
Switch housing	Pocan

TIPO	Campo di lavoro (bar)	Tipo di contatto	Max pressione statica supportabile (bar)	Dimensioni				Tolleranza d'intervento in bar a 25°C	Esecuzione	Corpo
				Size						
MODEL	Adjustment range (bar)	Contact	Max static pressure (bar)	A	B	C	D	Tolerance in bar at 25°C	Execution	Body
MSA2SCR18	0.2 - 2	SC - SPDT	30	G 1/8"	10	22.5	OR 2043	± 0.2	Membrana HNBR HNBR diaphragm	Alluminio anodizzato blu Blue anodized aluminium
MSA2SCR14	0.2 - 2	SC - SPDT	30	G 1/4"	12	22.5	OR 2056			
MSA10SCR18	1 - 10	SC - SPDT	30	G 1/8"	10	22.5	OR 2043	± 0.4		
MSA10SCR14	1 - 10	SC - SPDT	30	G 1/4"	12	22.5	OR 2056			