

# PRESSOSTATO REGOLABILE SUBMINIATURA TIPO MS-PS

## Campo di lavoro 0,2...300 bar

### Adjustable pressure switches MS-PS series

### Adjustment ranges 0.2 to 300 bar

#### IMPIEGO

La gamma di pressostati regolabili a membrana serie MS per pressioni fino a 100 bar e serie PS a pistone per pressioni fino a 300 bar, sono disponibili con contatti in scambio SPDT e portata contatti 6(2)A / 250Vac nella versione standard e 30mA / 30Vdc nella versione con contatti dorati. Vengono forniti con differenziale fisso pari a ~15% del valore d'intervento. Possono essere realizzati con corpo esagonale Ch24 in ottone, acciaio tropicalizzato, acciaio inox AISI 303 o AISI316 secondo la versione richiesta. I pressostati serie MS-PS vengono normalmente impiegati per controllare la pressione nei settori automazione, oleodinamica, distribuzione gas, sistemi antincendio, sollevamento, industria farmaceutica, impianti di lubrificazione, refrigerazione ecc. Agendo sulla vite di regolazione, posta nella torretta, è possibile regolare il valore d'intervento del pressostato. Fare attenzione, in fase di regolazione, a non mandare a pacco la molla di contrasto. **Su richiesta del cliente è possibile fornire pressostati già tarati al valore desiderato.**

#### DATI TECNICI

Portata contatti	6(2)A / 250Vca
Portata contatti	2(1)A / 24Vcc
Portata max contatti dorati	30mA / 30Vcc
Isolamento interruttore	Gr. C secondo VDE 0110
Isteresi	~15% del valore d'intervento
Campo di temperatura	-30°C...+140°C ( in funzione della membrana/guarnizione)
Protezione senza cappuccio	IP00
Protezione con CAP13	IP65
Protezione con CAP16	IP54
Max interventi a 25°C	120/1' (membrana)
Max interventi a 25°C	10/1' (membrana acciaio inox)
Max interventi a 25°C	60/1' (pistone)
Vita meccanica	10 <sup>6</sup> cicli
Coppia di serraggio max	5 Kgm
Coppia di serraggio CAP13	0.5 Kgm

#### MATERIALI

Corpo Ch 24	Vedi tabella
Contatti elettrici argentati	Ag. CdO
Materiale cappuccio CAP13	Nylon nero ( -10°C... +110°C )
Castelletto portacontatti	Pocan

#### SPIEGAZIONE DELLE SIGLE DI ORDINAZIONE

MS	Pressostato in esecuzione a membrana
PS	Pressostato in esecuzione a pistone

#### Campo di lavoro

MS 2	0.2...2bar
MS 10	1...10bar
MS 50	10...50bar
MS 100	10...100bar
PS 150	30...150bar
PS 300	50...300bar

#### Tipo contatto

SC	Esecuzione con contatti in scambio SPDT
----	---

#### Materiale corpo Ch24

-	Esecuzione standard con corpo in ottone (MS2 - MS10) e corpo in acciaio tropicalizzato (MS50 - MS100 - PS150 e PS300)
I	Esecuzione con corpo in acciaio inox AISI 303
W	Esecuzione con corpo in acciaio inox AISI 316

#### Membrana o guarnizione

NT	HNBR	-25°C...+140°C
V	FKM	-5°C...+90°C
S	Silicone rosso	-30°C...+120°C
E	EPDM	-20°C...+110°C
C	Neoprene	-10°C...+110°C
MI	Acciaio inox solo per MS2 e MS10 per pressione max. 80bar	-30°C...+140°C

#### Filettature disponibili - Quota "A"

R18	G 1/8" cilindrico	Quota "B" = 10
R14	G 1/4" cilindrico	Quota "B" = 12
M10	M10x1 cilindrico	Quota "B" = 10
M12	M12x1.5 cilindrico	Quota "B" = 12
18NPT	1/8NPT conico	Quota "B" = 10

#### Taratura

T ...	Pressostati con taratura in salita al valore richiesto ( es. T2 taratura in salita a 2bar )
T ...D	Pressostati con taratura in discesa al valore richiesto ( es. T5D taratura in discesa a 5bar )

#### Esecuzioni speciali

AP	Esecuzione in alta pressione 300bar con corpo in acciaio tropicalizzato (modelli MS2 - MS10)
G	Contatti dorati per bassa corrente ≤30mA
SG	Pressostati sgrassati per utilizzo con ossigeno
TG	Pressostati testati per utilizzo con gas

IN CONFORMITÀ ALLE NORME CE 89/336 RELAZIONE EMC N° 147E/96

#### USE

MS-PS adjustable pressure switches, available either in diaphragm execution up to 100 bar or piston execution up to 300 bar, have been designed with SPDT contacts standard rated at 6(2)A / 250Vac or 30mA / 30Vdc if gold-plated contacts are required. MS-PS pressure switches are supplied with fixed hysteresis at ~15% of set-point value. They can be supplied with 24 AF hexagonal body in brass, tropicalized steel or, only on request, 303 and 316 stainless steel. MS-PS pressure switches are particularly suitable to monitor pressure in automation, hydraulics, gas distribution, fire prevention, lifting systems, pharmaceutical industry, lubrication plants, refrigeration and so on. Using the adjusting screw housed in the switch housing, it is possible to set the pressure switch at the required value. Pay attention not to affect the spring.

**Pressure switches factory set to a specific value can be supplied on customer's request.**

#### SPECIFICATIONS

Switch rating	6(2)A / 250Vac
Switch rating	2(1)A / 24Vdc
Max rating - gold contacts	30mA / 30Vdc
Switch insulation	C according to VDE 0110
Hysteresis	~15% set-point value
Temperature range	-30°C to 140°C ( according to diaphragm / gasket material )
Protection (terminals)	IP00
Protection with CAP13	IP65
Protection with CAP16	IP54
Max cycle rate at 25°C	120/min. (diaphragm type)
Max cycle rate at 25°C	10/min. (with SS diaphragm)
Max cycle rate at 25°C	60/min. (piston type)
Mechanical life	10 <sup>6</sup> operations
Tightening torque	5 Kgm
CAP13 tightening torque	0.5 Kgm

#### MATERIALS

24 AF body	See reference table
Silver-plated contacts	Ag. CdO
CAP13	Black Nylon ( -10°C to +110°C )
Switch housing	Pocan

#### ORDERING INFORMATION

MS	Diaphragm pressure switch
PS	Piston pressure switch

#### Adjustment range

MS 2	0.2 - 2 bar
MS 10	1 - 10 bar
MS 50	10 - 50 bar
MS 100	10 - 100 bar
PS 150	30 - 150 bar
PS 300	50 - 300 bar

#### Contact

SC	SPDT C/O contact
----	------------------

#### 24 AF body material

-	Standard execution in brass (MS2 - MS10) and tropicalized steel (MS50 - MS100 - PS150 - PS300)
I	AISI 303 stainless steel
W	AISI 316 stainless steel

#### Diaphragm or gasket

NT	HNBR	-25°C to +140°C
V	FKM	-5°C to +90°C
S	Red silicone	-30°C to +120°C
E	EPDM	-20°C to +110°C
C	Neoprene	-10°C to +110°C
MI	Stainless steel only for MS2 and MS10 models - max. pressure 80bar	-30°C to +140°C

#### Threads - "A" reference

R18	G 1/8" parallel	"B" = 10
R14	G 1/4" parallel	"B" = 12
M10	M10x1 parallel	"B" = 10
M12	M12x1.5 parallel	"B" = 12
18NPT	1/8NPT taper	"B" = 10

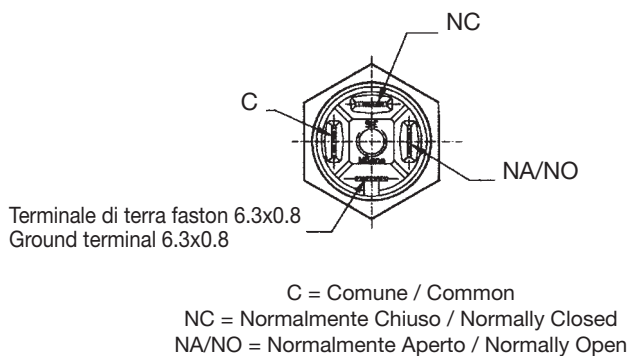
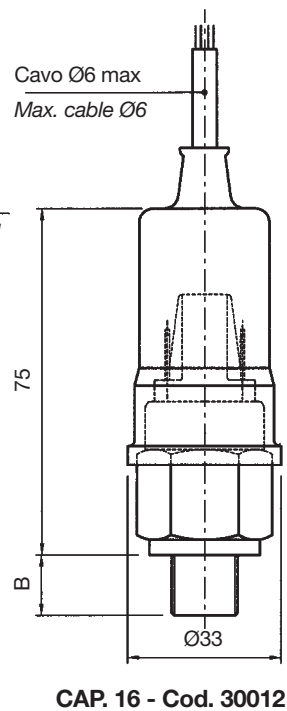
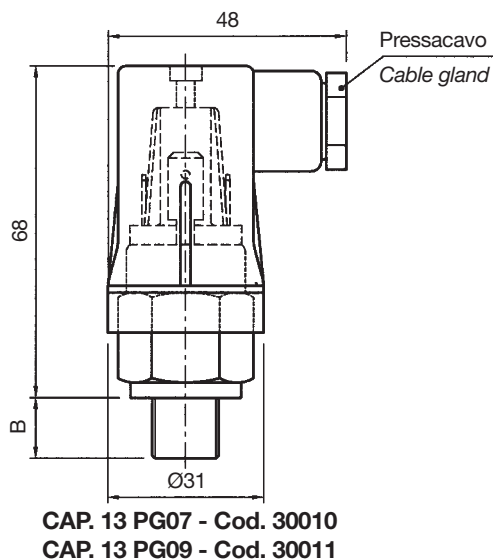
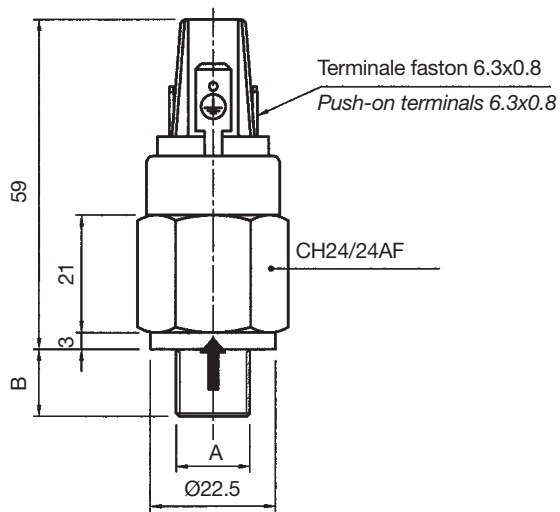
#### Setting

T ...	Set up rising to the required value ( ex. T2 rising set-point adjustment at 2 bar )
T ...D	Set up falling to the required value ( ex. T5D falling set-point adjustment at 5 bar )

#### Options

AP	High pressure execution (300 bar) for MS2 - MS10 models with body in tropicalized steel
G	Gold-plated contacts for low current applications ≤30mA
SG	Pressure switches degreased for applications with oxygen
TG	Pressure switches tested for applications with gas

IN COMPLIANCE WITH CE 89/336 RULES EMC N° 147E/96 REPORT



## CARATTERISTICHE GENERALI / GENERAL SPECIFICATIONS

Tipo Model	Campo di lavoro <i>Adjustment range</i>  (bar)	Max. pressione statica supportabile (bar) <i>Max. static pressure (bar)</i>					Differenziale fisso max a 25 °C  <i>Fixed hysteresis at 25 °C</i>  (bar)	Tolleranza d'intervento a 25 °C  <i>Tolerance at 25°C</i>  (bar)	Esecuzione  <i>Execution</i>
		Esec. standard corpo ottone	Esec. standard corpo acciaio tropicalizzato	Esec. AP solo MS 2/10 corpo acciaio tropicalizzato	Esec. corpo Acc. Inox AISI 303	Esec. corpo Acc. Inox AISI 316			
		<i>Standard execution in brass</i>	<i>Standard execution in tropicalized steel</i>	<i>AP execution in tropicalized steel only MS 2/10</i>	<i>AISI 303 stainless steel execution</i>	<i>AISI 316 stainless steel execution</i>			
MS 2	0,2 - 2	80			150	150	~15% set-point	±0,2	Membrana <i>Diaphragm</i>
MS 10	1 - 10	80			150	150	~15% set-point	±0,4	
MS 2...AP	0,2 - 2			300			~15% set-point	±0,2	
MS 10...AP	1 - 10			300			~15% set-point	±0,4	
MS 50	10 - 50		300		150	150	~15% set-point	±2	
MS 100	10 - 100		300		150	150	~15% set-point	±3	
PS 150	30 - 150		300		250	250	~15% set-point	±5	Pistone <i>Piston</i>
PS 300	50 - 300		600		400	400	~15% set-point	±15	